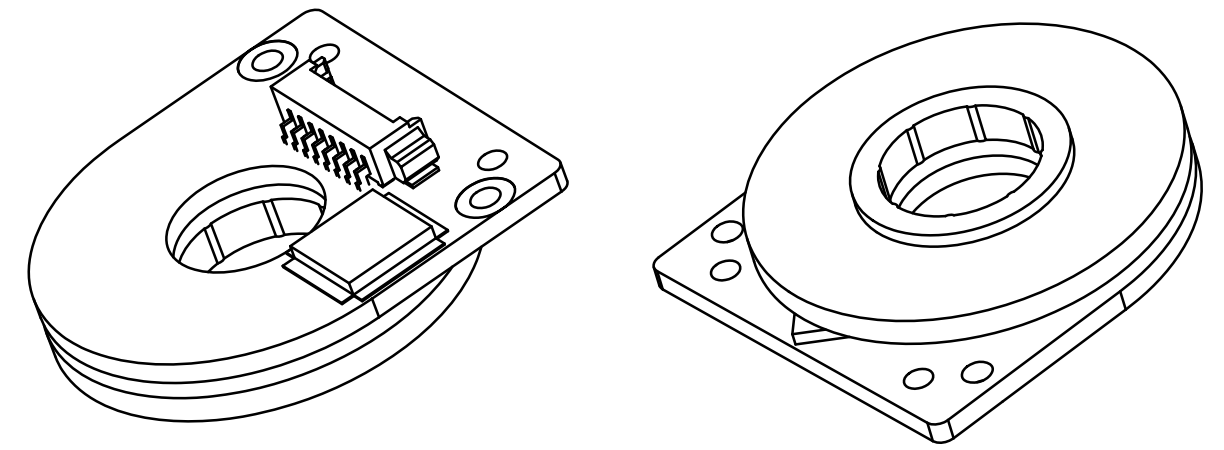
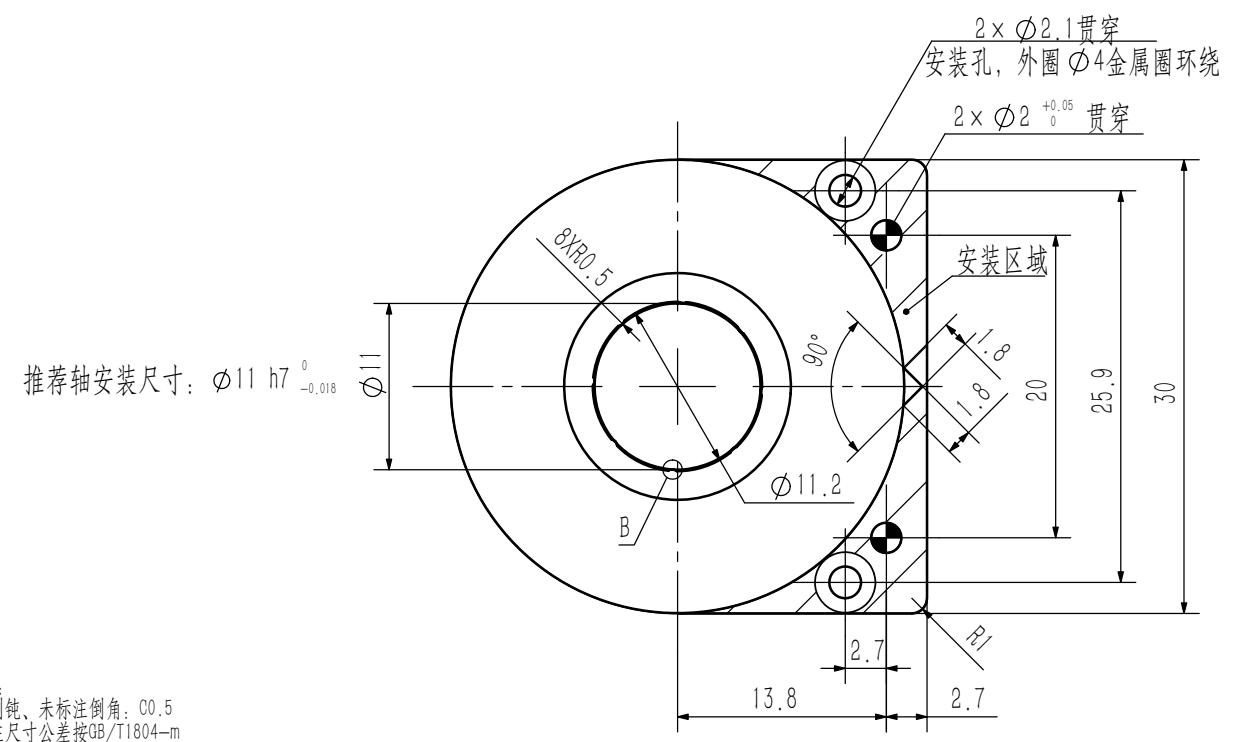
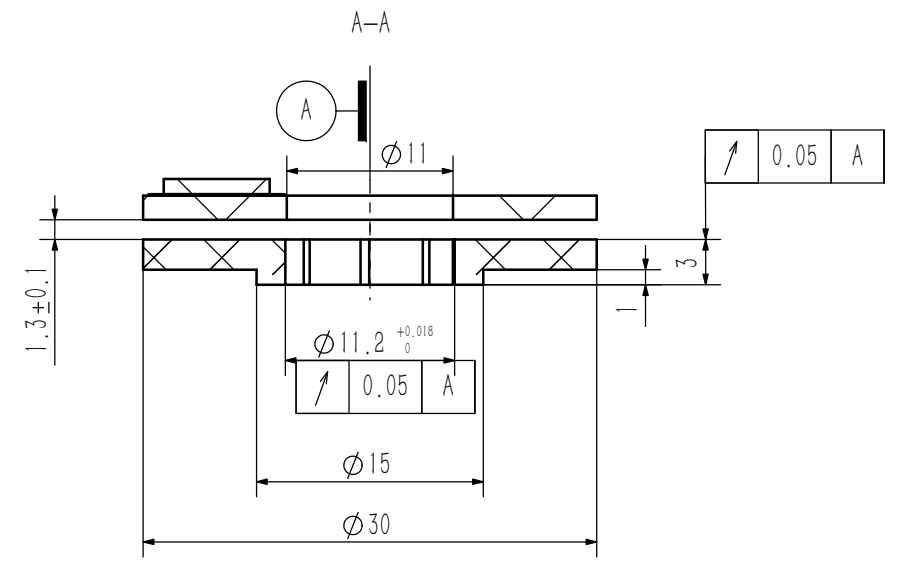
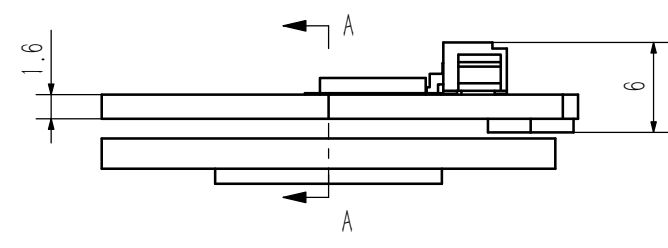
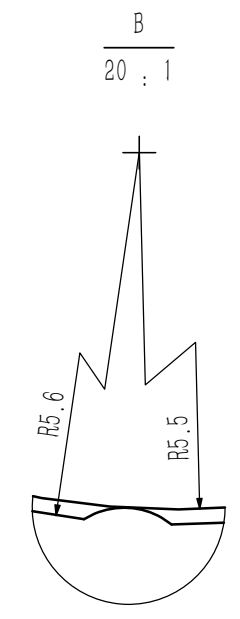
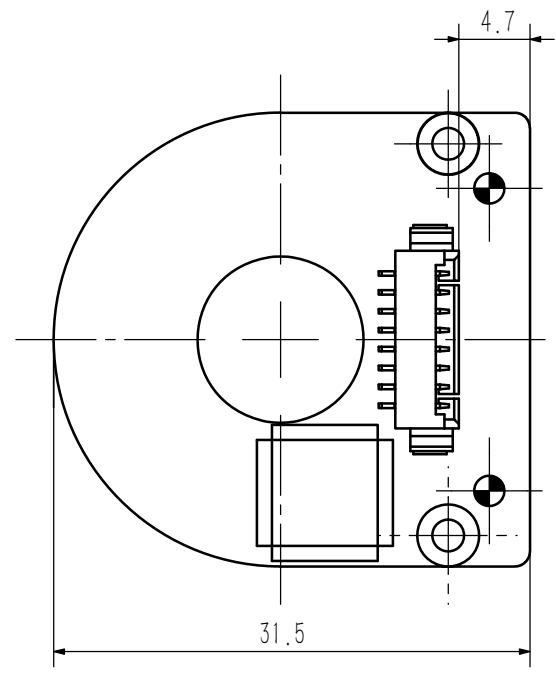


未注公差 (MM)			
0.5-3	±0.1	120-400	±0.5
3-6	±0.1	400-1000	±0.8
6-30	±0.2	1000-2000	±1.2
30-120	±0.3	>2000	±2.0



技术要求:
 1、锐边倒钝, 未标注倒角: C0.5
 2、未标注尺寸公差按GB/T1804-m
 3、未标注形位公差按GB/T1184-H

零件名称		图号		数量	比例	材质	表面处理
eCoder11		ZE-11-000-0			2:1		
设计	签名	年/月/日	图幅	版本	物料编码		
审核				视角	深圳市零差云控科技有限公司		
批准			三视角				