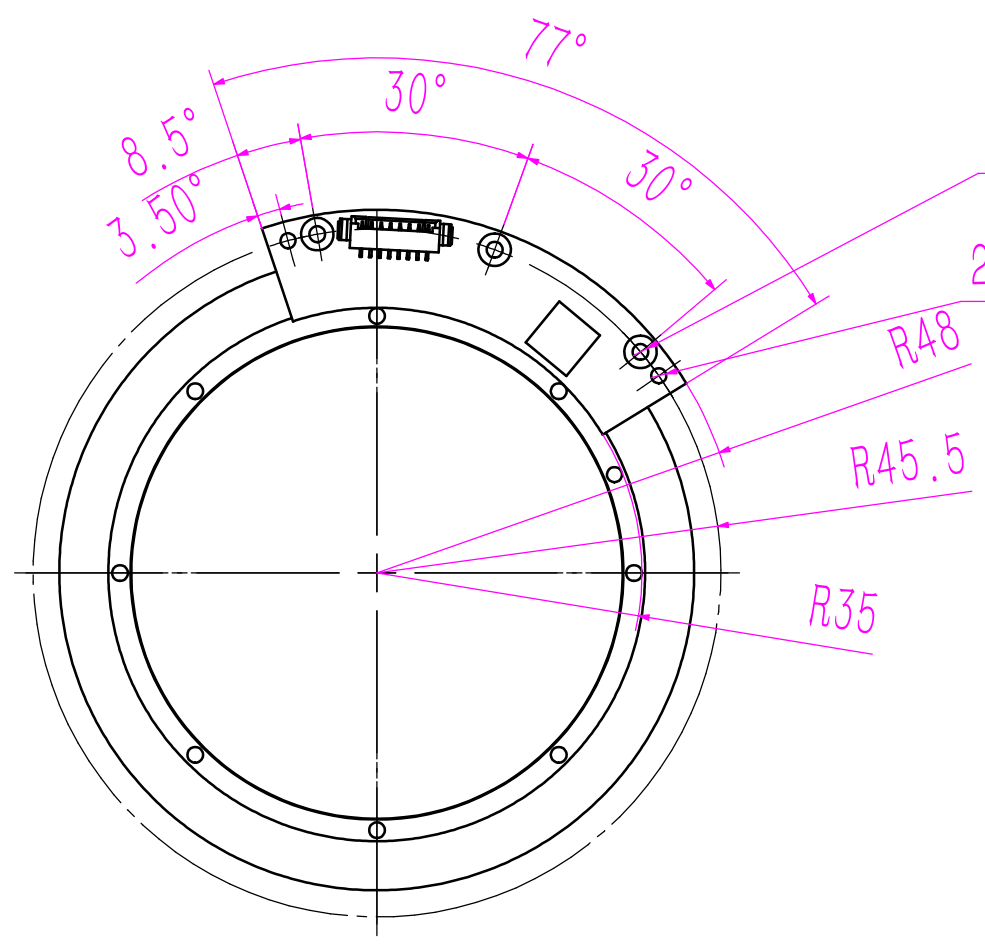
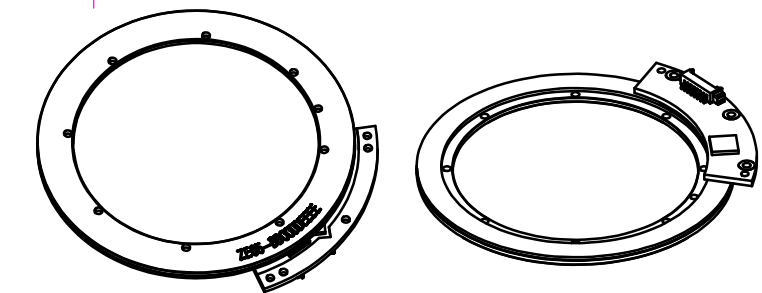
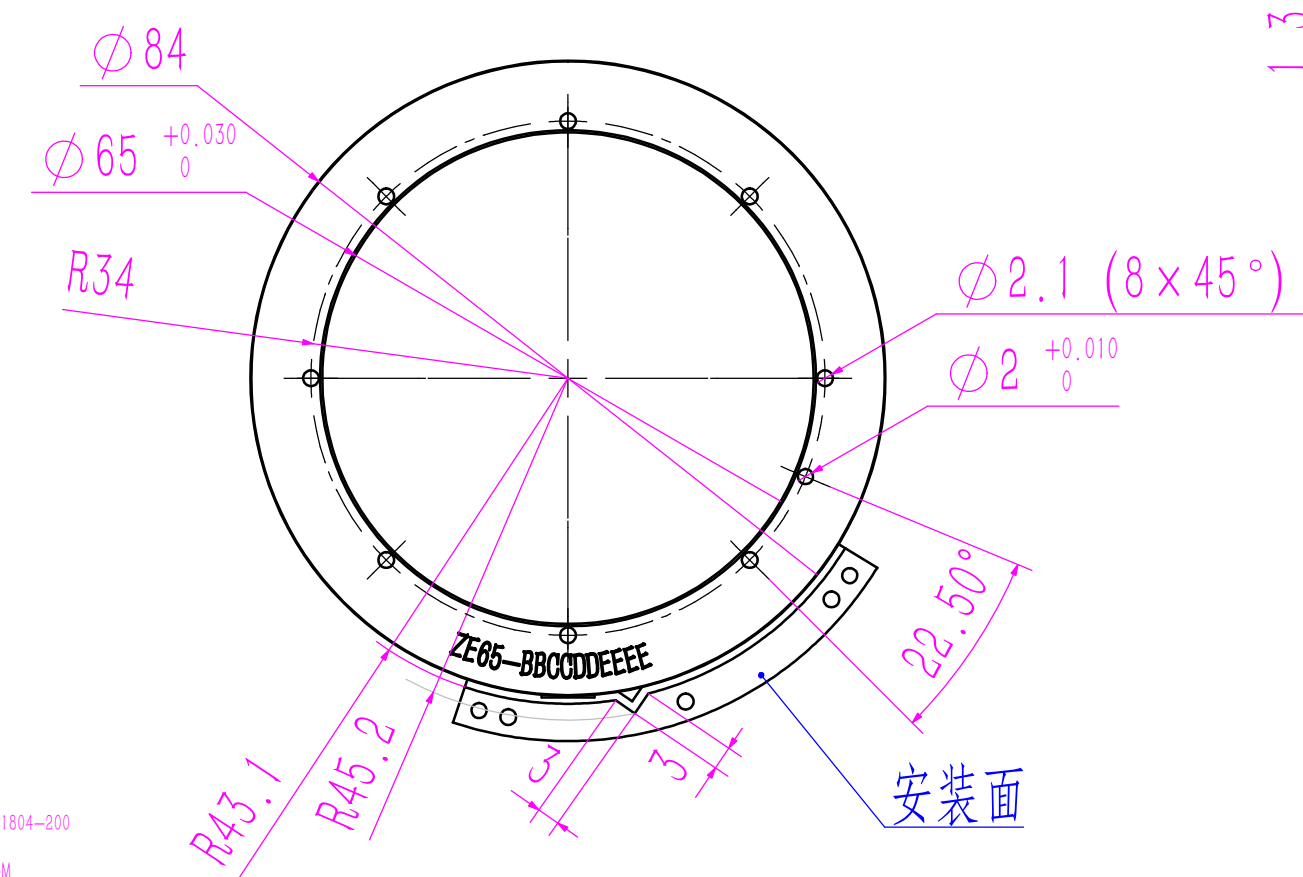
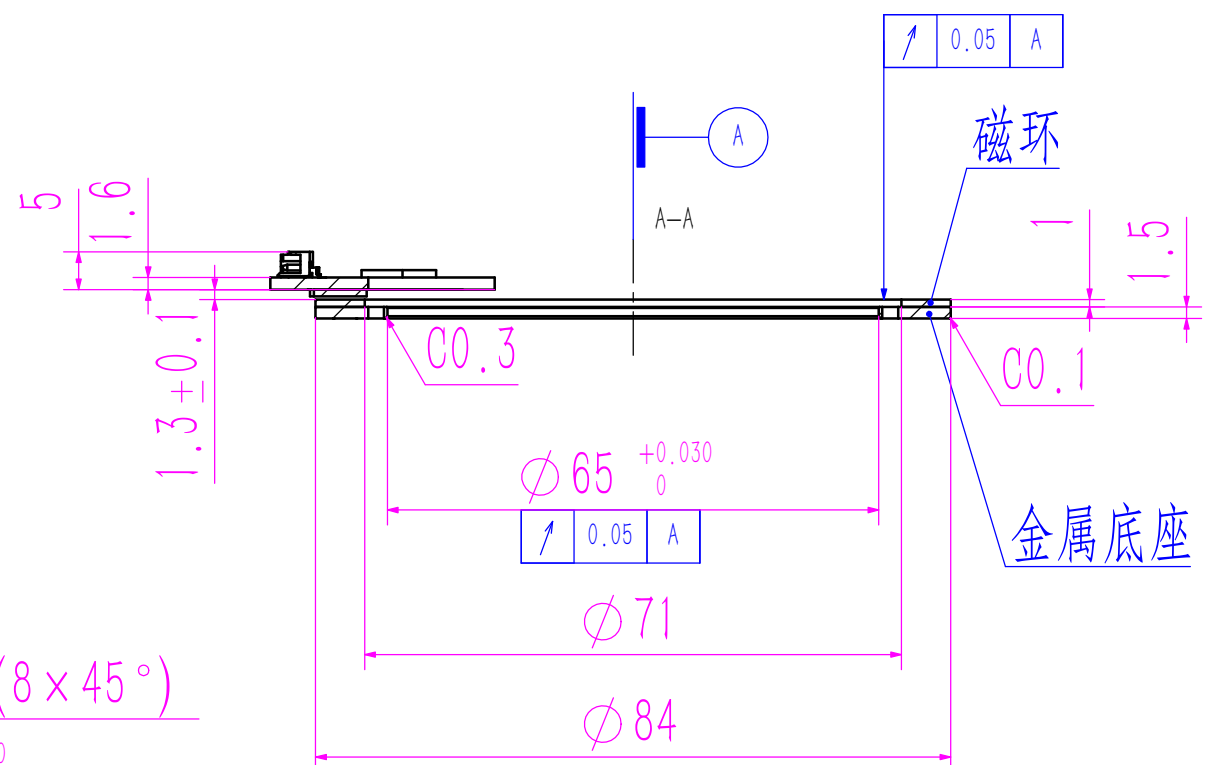
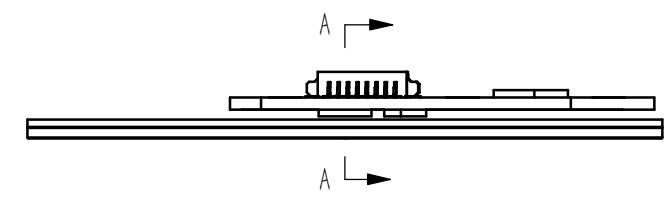


未注公差 (MM)			
3-6	±0.1	120-315	±0.5
6-30	±0.2	315-1000	±0.8
30-80	±0.3	1000-2000	±1.2
80-120	±0.4	2000-3150	±2.0



3 × $\phi 2^{+0.010}_0$ 的安装孔, 外圈大小 $\phi 4$ 金属围绕

2 × $\phi 2^{+0.010}_0$ 的销钉定位孔



技术要求:
 1、锐边倒钝, 未标注倒角: C0.5
 2、未标注尺寸公差按IT12 GB/T1804-200
 3、未标注形位公差按GB/T114-H
 4、未标注角度公差按GB/T11335-M

零件名称		图号		数量	比例	材质	表面处理
eCoder65					1:1		
设计	签名	年/月/日	图幅	版本			
审核	阅书浩	2020/12/28	A3		物料编码		
批准			视角				
			三视角	深圳零差云控科技			