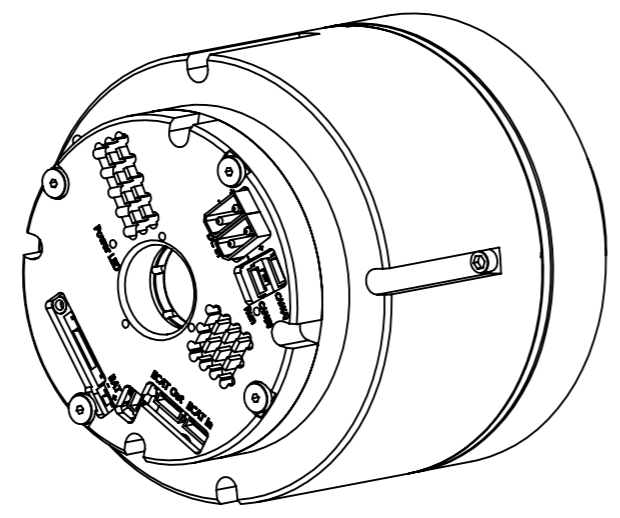
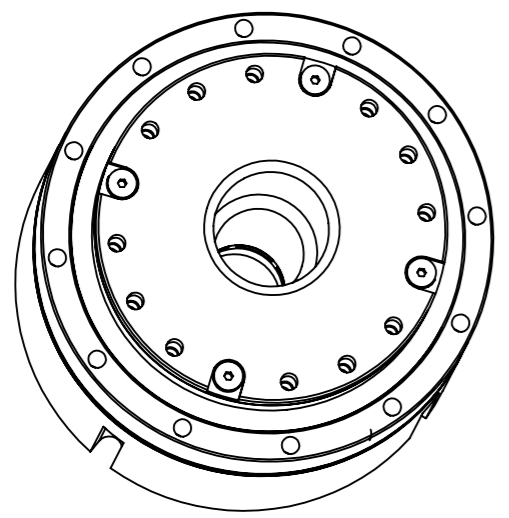
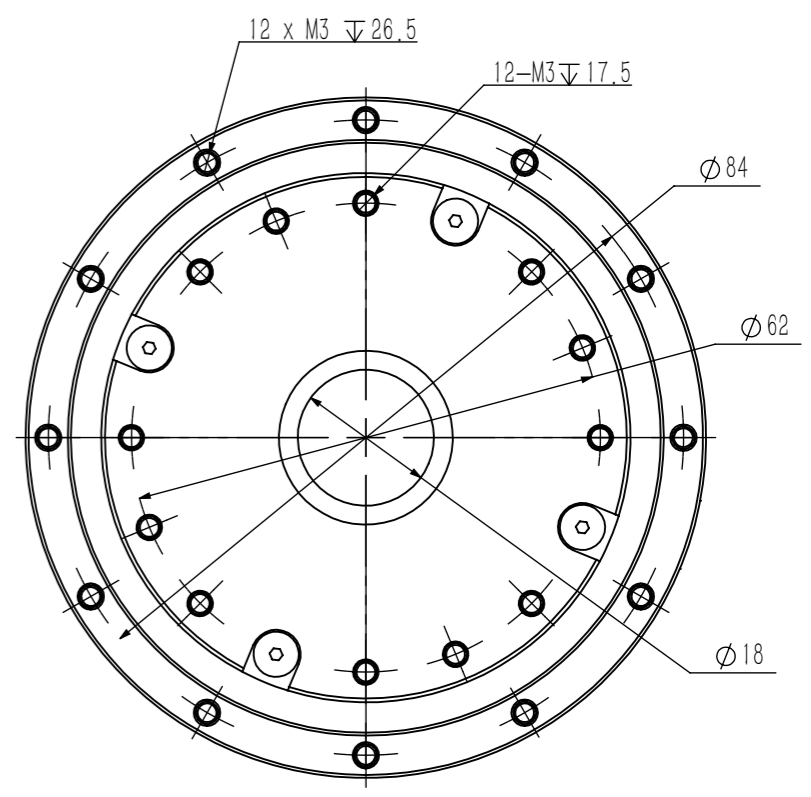
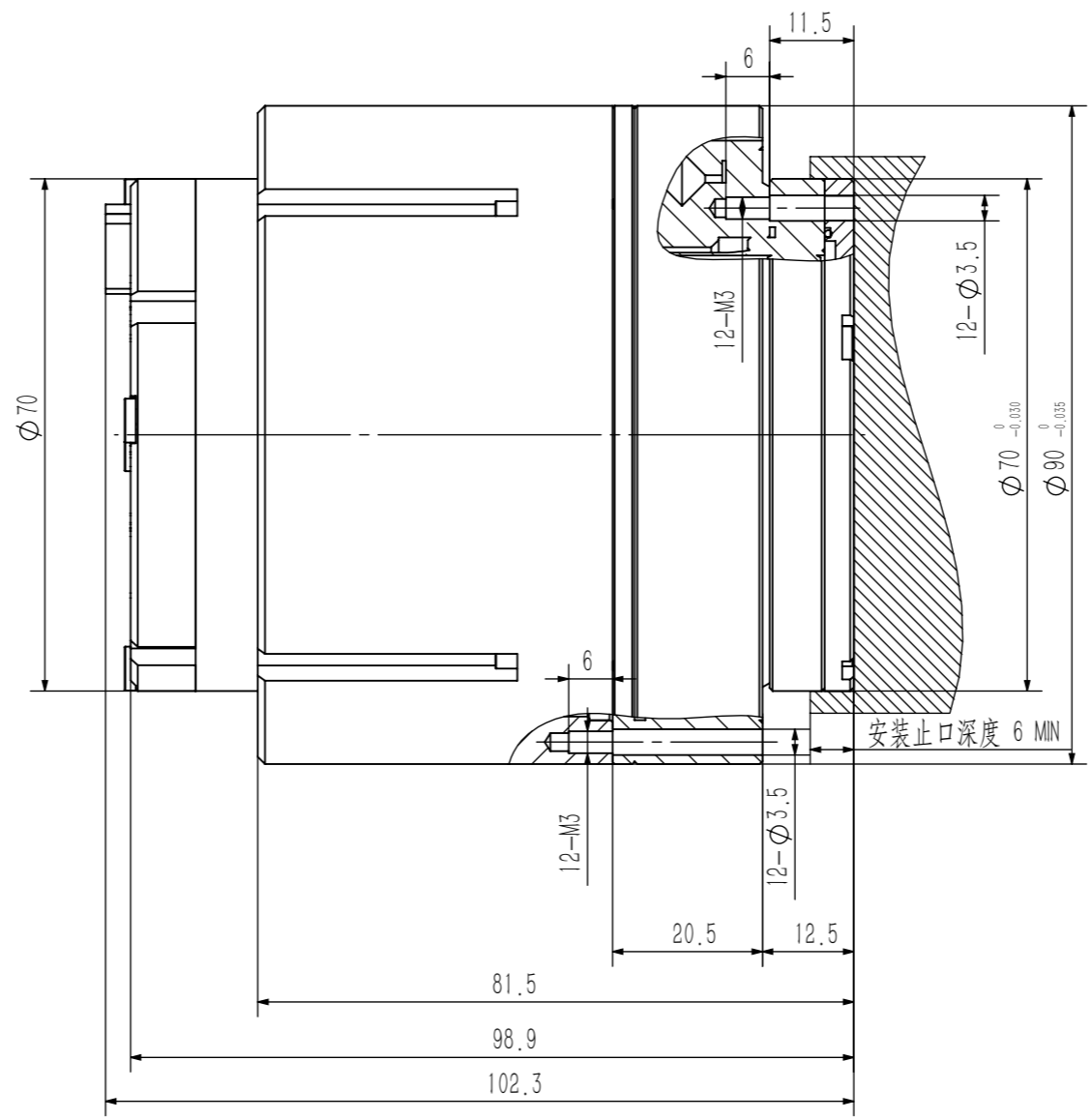
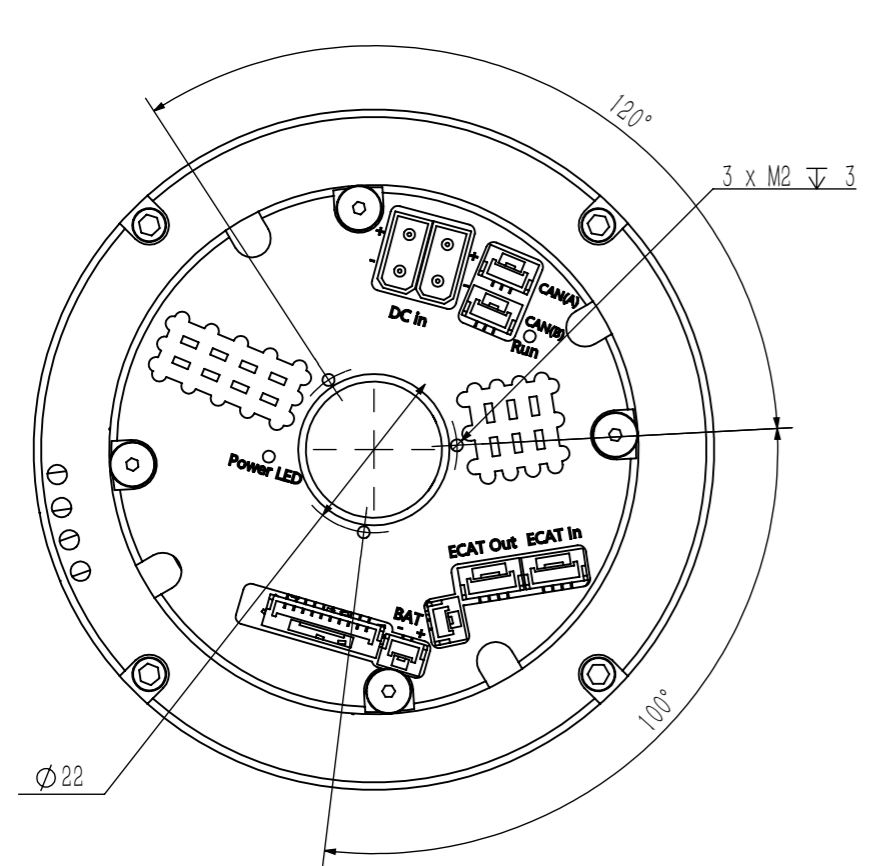


未注公差 (MM)			
3-6	±0.1	120-315	±0.5
6-30	±0.2	315-1000	±0.8
30-80	±0.3	1000-2000	±1.2
80-120	±0.4	2000-3150	±2.0

其余  $\sqrt{6.3}$



技术要求:  
 1、锐边倒钝、未标注倒角: C0.5  
 2、未标注尺寸公差按IT12 GB/T1804-200  
 3、未标注形位公差按GB/T114-H  
 4、未标注角度公差按GB/T11335-M

零件名称		图号		数量	比例	材质	表面处理
eRob 90 I		ZCT0030-90-000-0		1	1:1		
设计	陆真勇	年/月/日	图幅	版本	物料编码		
审核				视角			
批准			三视角				

